

Niederdruckbaureihe, Modulare Baureihe

Steuerung S-KG

Drehzahlregelung bei kontinuierlichen Dosieraufgaben



- Pumpensteuerung für *kontinuierliche Dosierung*
- *Preiswerter* 4-Q-DC Servoverstärker
- Digital-Encoderregelung
- *Kleines und kompaktes* Kunststoffgehäuse
- *Drehzahlvorgabe* über externe Sollwertspannung, externes Stromsignal oder externes Potentiometer
- Voreingestellte *Strombegrenzung*
- Einfacher Anschluss der Mikrozaehnringpumpe über *6-polige Stiftleiste*
- Zweifarbiges *LED* zur Anzeige des Betriebszustands

Für Aufgaben der kontinuierlichen Dosierung wird die Steuerung S-KG als universeller, kompakter und preiswerter 4-Q-DC Servoverstärker für den drehzahlregelten Betrieb der Mikrozaehnring-

pumpen mzr-2521, mzr-2921, mzr-4622 und mzr-2542/2942 empfohlen. Mit der Encoderregelung ist ein konstant geregelter Volumenstrom einstellbar. Die Drehzahl lässt sich wahlweise über

ein externes Potentiometer, eine externe Analogspannung (0...10 V) oder über ein externes Stromsignal (4...20 mA) vorgeben.

Technische Daten

Regelung	PID-Regler für Drehzahl
Versorgungsspannung U_B	24 V DC (10 – 30 V)
Max. Dauer-Ausgangsstrom	0,5 A
Max. Spitzen-Ausgangsstrom	1 A
Drehzahlbereich	100 – 6000 U/min
Spannungsanschluss	Schraubklemmen im Raster 3,5 mm
Pumpenanschluss	Stiftleiste, 6-polig
Drehzahlsollwert-Eingang »An_in«	Spannungssignal 0 ... 10 V Stromsignal 4 ... 20 mA externes Potentiometer 10 k Ω
Enable-Eingang »Enable«	Enable: Low-Pegel (0 ... 0,5 V) Disable: High-Pegel (4 V ... U_B)
Drehrichtungs-Eingang »L/R«	Rechtslauf: Low-Pegel (0 ... 0,5 V) Linkslauf: High-Pegel (4 V ... U_B)
Drehzahl-Ausgang »Enc_out«	Open collector max. U_B / 50 mA
Fehler-Ausgang »Error«	Open collector max. U_B / 50 mA kein Fehler: High-Pegel
Betriebstemperaturbereich	0 ... +50 °C
Schutzart	IP 20
Abmessungen	ca. 68 x 57 x 24 mm
Gewicht	ca. 35 g

Technische Änderungen vorbehalten.

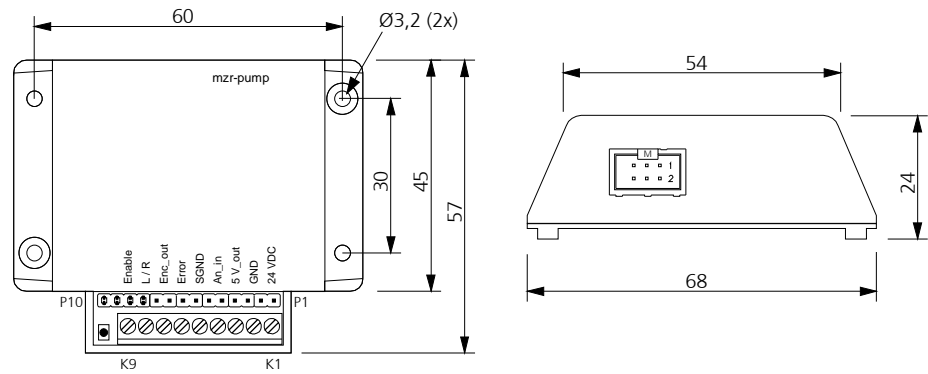
Anschrift

HNP Mikrosysteme GmbH
Juri-Gagarin-Ring 4 · D-19370 Parchim

Telefon +49| (0) 3871|451-301
Telefax +49| (0) 3871|451-333

E-mail info@hnp-mikrosysteme.de
<http://www.hnp-mikrosysteme.de>

Abmessungen



Technische Änderungen vorbehalten.

Artikelnummern

66 02 03 00

66 02 03 01

Steuerung S-KG-21 für Mikrozahlringpumpen mzf-2921, mzf-2521

Steuerung S-KG-22 für Mikrozahlringpumpe mzf-2542, mzf-2942 und mzf-4622

Aufgrund der Stromlimitierung nicht für mzf-7223 lieferbar!