

Série basses pressions

Micro pompe gérotor mZR®-7223

Pompe de dosage pour l'instrumentation analytique



- **Faible encombrement**
diamètre 25 mm, longueur 130 mm
- **Faibles volumes de dosage**
quantité minimale 30 µl
- **Large plage de débits**
débit jusqu'à 288 ml/min
- **Haute précision de dosage**
précision CV 1 % pour faibles volumes
- **Longue durée de vie**
carbure de tungstène résistant à l'abrasion
- **Faibles pulsations et tension de cisaillement**
technologie de micro pompes rotatives gérotor

La micro pompe gérotor mZR-7223 de la série basses pressions s'appuyant sur un concept innovant est destinée à l'application dans les techniques analytiques et l'automatisation de laboratoire. Cette pompe de précision génère

de très faibles débits en terme de microlitre, offre des pulsations quasi négligeables et une faible tension de cisaillement. Sa construction très compacte permet une intégration facile dans des instruments et systèmes automatisés.

La mZR-7223 correspond aux tâches de dosage de liquides à basse viscosité tels que l'eau deionisée, les solutions aqueuses, le méthanol, les solvants, l'huile ou les substances lubrifiantes.

Applications

- Techniques analytiques
- Piles à combustible
- Automatisation de laboratoire
- Diagnostic »in vitro«

Données techniques

Débit	4,8 – 288 ml/min (min. 0,048 ml/min)
Volume de dosage min.	30 µl
Cylindrée	48 µl
Pression de travail	0 – 5 bar (72,5 psi), 8 bar * (116 psi *)
Pression initiale max.	1 bar (15 psi)
Pulsations	6 %
Température de travail	-20 ... +60 °C
Plage de viscosité	0,3 ... 100 mPas
Précision	1 % Coefficient de variation CV
Vitesse	100 – 6000 rpm (min. 1 rpm)
Raccords	1/4"–28 UNF, option: raccords hydrauliques frontaux, diamètre extérieur 5 mm
Matériaux en contact avec le liquide	inox 316L, céramique, carbure de tungstène basé Ni, résine époxyde étanchéité d'arbre: PTFE renforcé en graphite, 316L joints statiques: FPM, option: EPDM, FFPM
Moteur	Moteur à courant continu avec balais en graphite puissance 20 W, tension nominale 24 V, encodeur numérique 100 impulsions par tour
Interface électrique	prise à 10 pôles
Dimensions	diamètre 25 mm, longueur 130 mm
Poids	environ 370 g

Systemes individuels sur commande. * viscosité > 16 mPas

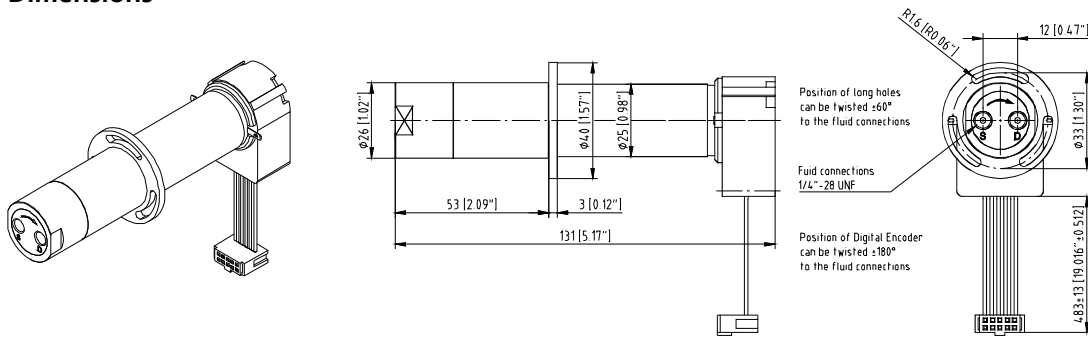
Coordonnées

HNP Mikrosysteme GmbH
Juri-Gagarin-Ring 4 · D-19370 Parchim

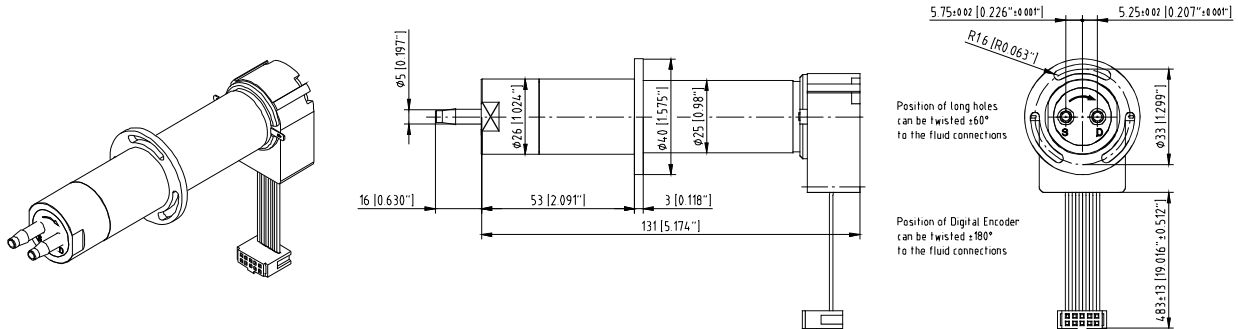
téléphone +49| 3871| 451-301
fax +49| 3871| 451-333

e-mail info@hnp-mikrosysteme.de
http://www.hnp-mikrosysteme.de

Dimensions



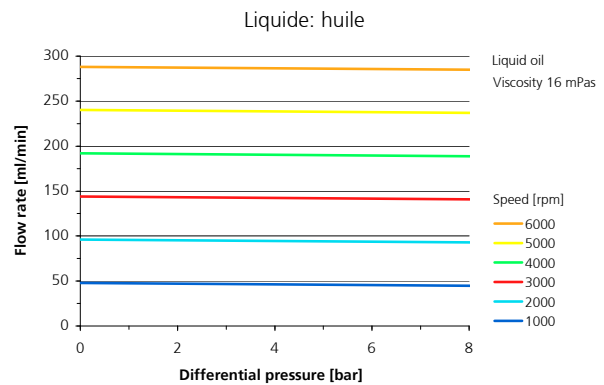
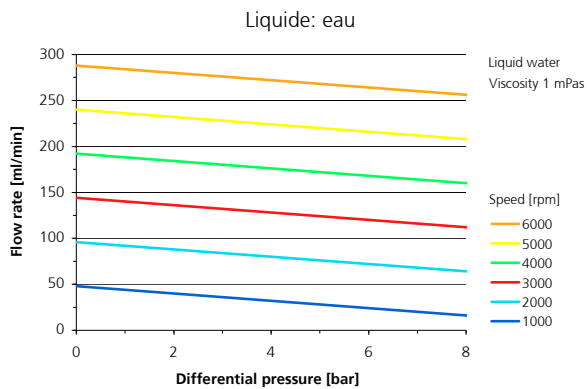
Configuration avec des raccords hydrauliques 1/4"-28 UNF



Configuration avec des raccords hydrauliques frontaux, diamètre extérieur 5 mm

Sous réserve de modification.

Diagramme de pompe



Numéro d'article

11 06 01 02

pompe basses pressions mzr-7223 UNF avec moteur à courant continu, encodeur 100 impulsions par tour, raccords hydrauliques 1/4"-28 UNF

11 06 01 03

pompe basses pressions mzr-7223 avec moteur à courant continu, encodeur 100 impulsions par tour, raccords frontaux, diamètre extérieur 5 mm

Accessoires

Acheminement du liquide
Systèmes de commande

tubes, filtres etc.

S-HD: unité de commande programmable basé sur microcontrôleur pour le dosage discret ou continu

Poste de commande
Module multiplexe

S-KD-23: unité de commande pour les tâches de dosage en continu

boîtier en aluminium moulé mzr-S06 E pour laboratoires ou essais

pilotage simultané jusqu'à 255 pompes avec une seule interface RS-232

Les micro pompes gérotor (et corps de pompes) sont protégées par les brevets enregistrés suivants: DE 198 43 161 C2, EP 1115979 B1, US 6,520,757 B1, EP 852674 B1, US 6,179,596 B1, EP 1354135, US 7,698,818 B2. Brevets en instance: EP 1807546, DE 10 2009 020 942.5-24, DE 10 2011 001 041.6. Des brevets supplémentaires sont en instance aux Etats Unis d'Amérique, en Europe et au Japon. mzr®, MoDoS®, µ-Clamp® sont des marques déposées allemandes de HNP Mikrosysteme GmbH.