

Série basses pressions, série modulaire

## Contrôleur S-KG

Réglage de vitesse en mode de dosage continu



- Unité de commande pour dosage en continu
- Amplificateur 4-Q-DC, excellent rapport qualité-prix
- Commande numérique de l'encodeur
- Boîtier plastique compact
- Ajustement de la vitesse par application de tension externe, de courant externe ou bien par potentiomètre externe
- Limitation du courant prédéfinie
- Prise à 6 pôles pour la connexion de micro pompes mzs
- Indication d'état à DEL bicolore

L'amplificateur 4-Q-DC S-KG est une unité de commande conçue pour piloter les micro pompes gérotor mzs-2521, mzs-2921, mzs-4622 et mzs-2542/2942 et en

mode de travail continu. La commande numérique de l'encodeur offre une grande stabilité du débit en ajustant précisément la vitesse. La vitesse du moteur peut être

réglée en appliquant soit un signal de tension 0...10 V, soit un signal de courant compris entre (4...20 mA) ou bien au moyen d'un potentiomètre externe.

### Données techniques

Type de commande	amplificateur PID, régulateur de la vitesse du moteur
Tension d'alimentation $U_B$	24 V DC (10 – 30 V)
Courant continu maximal	0,5 A
Courant maximal	1 A
Vitesse de rotation	100 – 6000 rpm
Port d'alimentation	borne à vis
Connexion de la pompe	barrette de connexion à 6 pôles
Signal d'entrée pour la vitesse de rotation du moteur »An_in«	tension 0 ... 10 V courant 4 ... 20 mA potentiomètre externe 10 k $\Omega$
Mise sous/hors tension »Enable«	activer: low (0 ... 1 V) désactiver: high (4 V ... $U_B$ )
Sens de la rotation »L/R«	à droite: low (0 ... 1 V) à gauche: high (4 V ... $U_B$ )
Signal de sortie pour la vitesse »Enc_out«	collecteur ouvert max. $U_B$ / 50 mA
Sortie du signal d'erreur »Error«	collecteur ouvert max. $U_B$ / 50 mA absence d'erreur: haut niveau
Température de travail	0 ... +50 °C
Classe de protection	IP 20
Dimensions (L x l x H)	environ 68 x 57 x 24 mm
Poids	environ 35 g

Sous réserve de modifications.

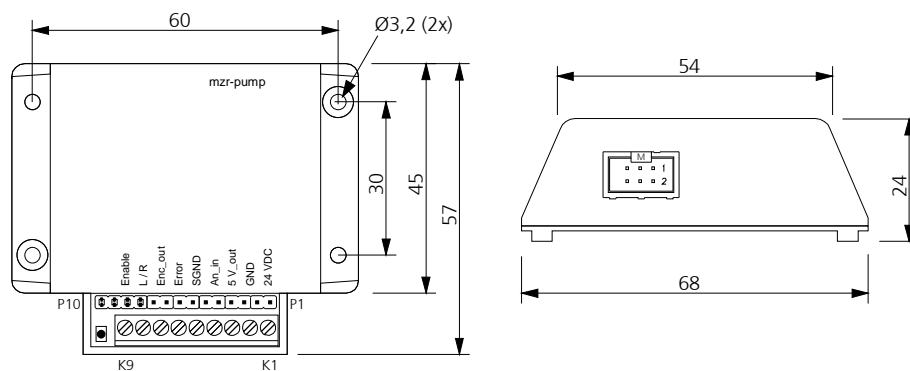
### Coordonnées

HNP Mikrosysteme GmbH  
30, rue de Lyon · 67640 Fegersheim

téléphone +33| 388 64 27 24  
fax +33| 388 64 05 83

e-mail myriam.pitrois@hnp-mikrosysteme.fr  
http://www.hnp-mikrosysteme.fr

## Dimensions



Sous réserve de modifications.

## Numéro d'article

66 02 03 00

66 02 03 01

Contrôleur S-KG-21 pour les micro pompes gérotor mzt-2521 et mzt-2921

Contrôleur S-KG-22 pour les micro pompes gérotor mzt-2542, mzt-2942 et mzt-4622

Non disponible pour la micro pompe mzt-7223 pour cause de limitation du courant.